


GEAR SHIFTER

FOR PC (Windows 7/ 8/ 10/ 11), PXN BASE

   : PXNgame

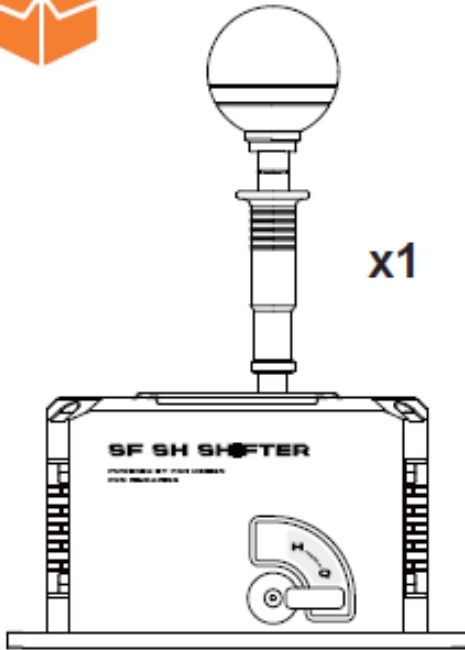
 YouTube : PXN Official

 Discord : PXN

Návod

UPOZORNĚNÍ

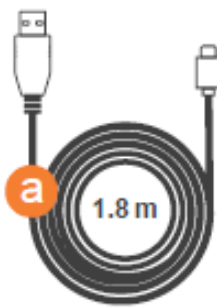
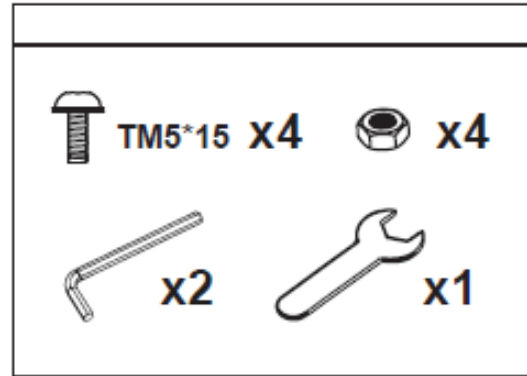
- Před použitím výrobku si pečlivě přečtěte tento návod.
- Vyhněte se silným vibracím a výrobek neupustěte.
- Výrobek nerozebírejte, nepravujte ani neopravujte svépomocí.
- Zabraňte vniknutí vody nebo jiných kapalin do výrobku, aby nedošlo k poškození.
- Vyhněte se skladování ve vlhkém prostředí, při vysokých teplotách nebo v prostředí s olejovými výpary.
- Při připojování a odpojování výrobku s ním zacházejte opatrně.
- Tento výrobek není vhodný pro děti mladší 6 let (malé části mohou představovat riziko udušení).
- Děti by měly výrobek používat pouze pod dohledem dospělé osoby.



x1



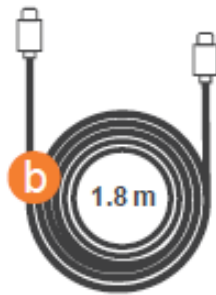
x1



a

1.8 m

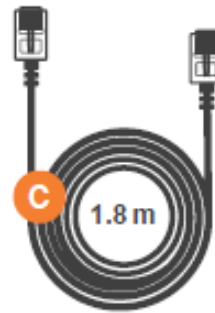
x1



b

1.8 m

x1



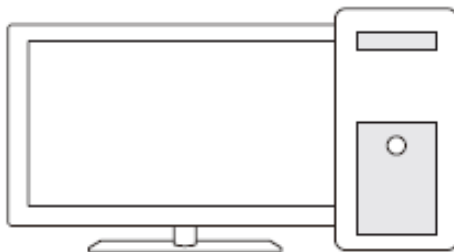
c

1.8 m

x1

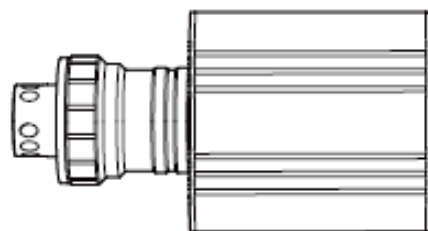


FOR



PC (Windows 7/ 8/ 10/ 11)

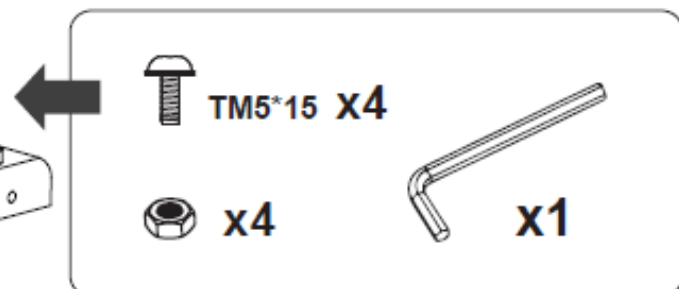
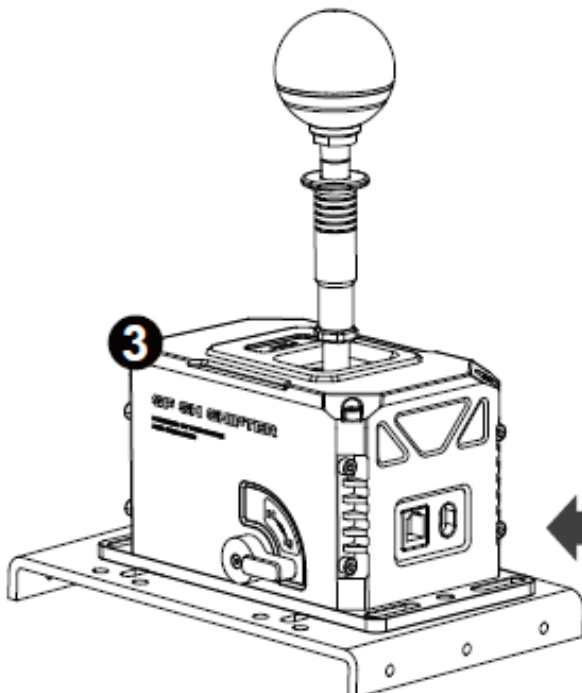
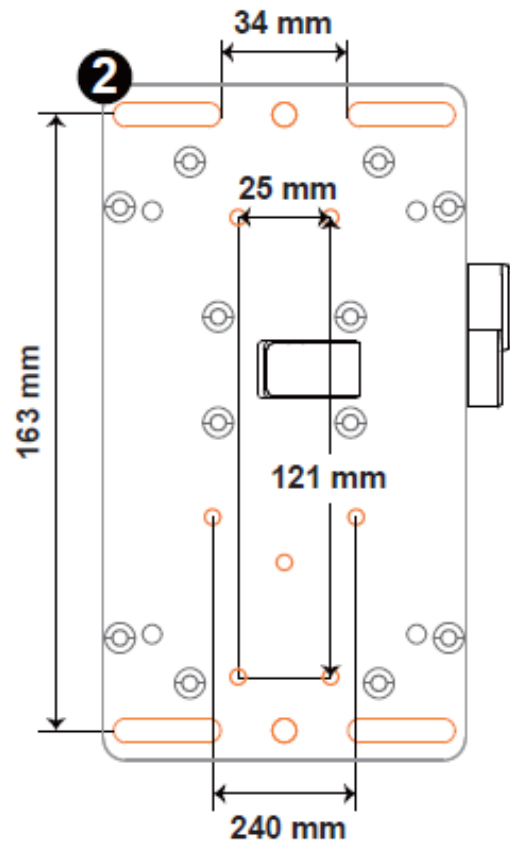
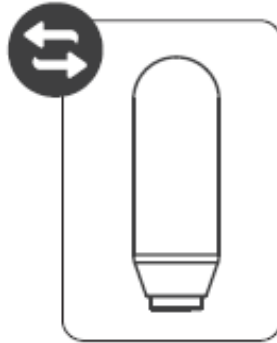
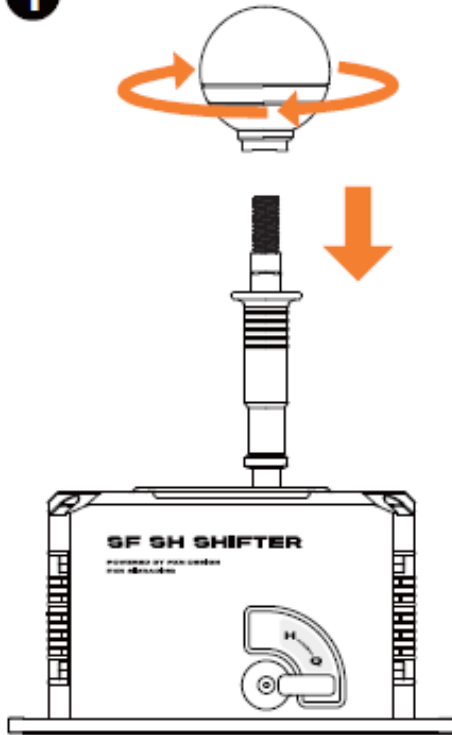
FOR



PXN Base



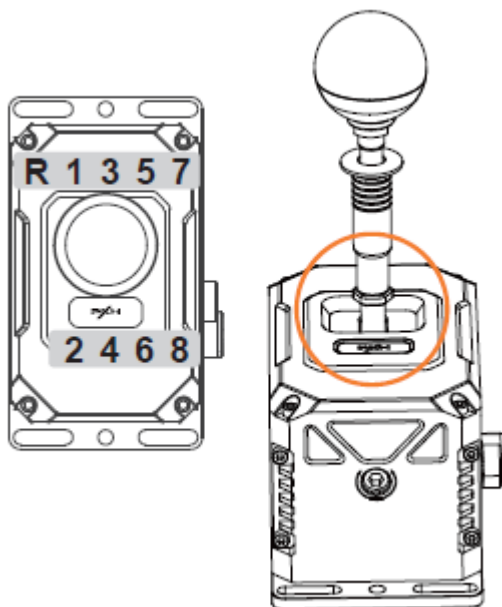
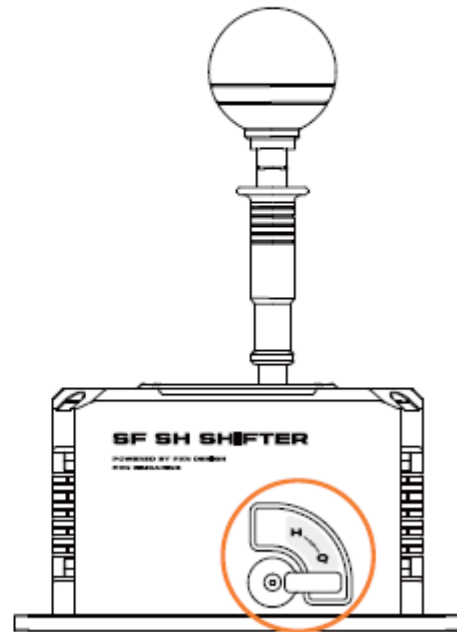
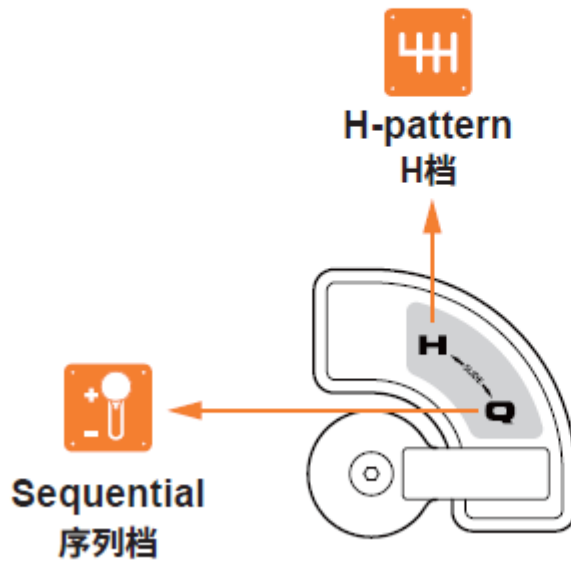
1



SEKVENČNÍ/H- REŽIM

Řadicí páku je nutné před zařazením 7., 8. a zpátečky (R) vytáhnout nahoru.

 **SEQUENTIAL/ H-PATTERN MODES**
序列档/ H档切换

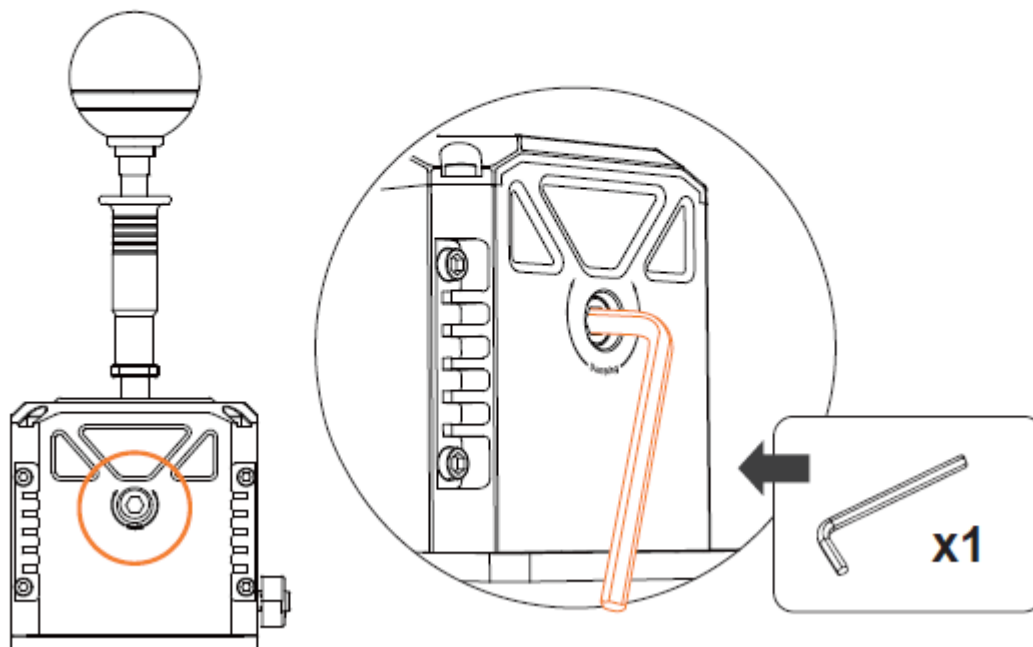


NASTAVENÍ SILY ŘAZENÍ

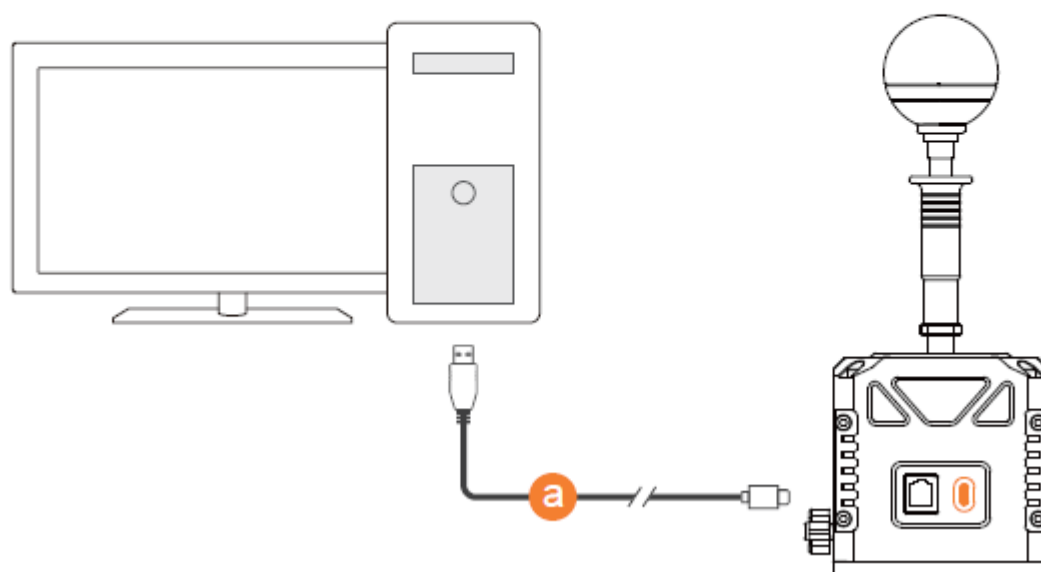


FORCE ADJUSTMENT OF GEAR SHIFTING

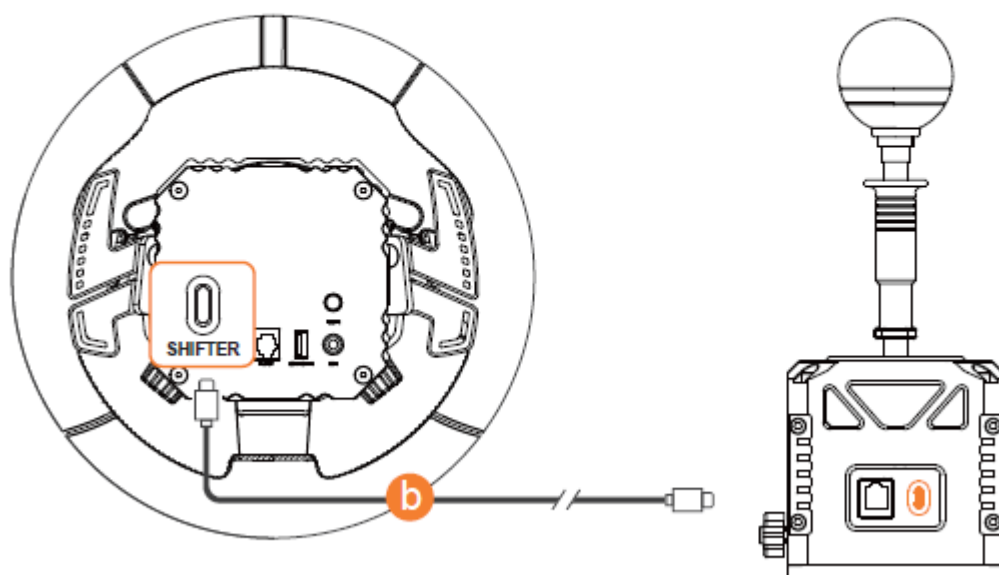
档位力度调节



USE ON PC



USE ON PXN BASE



Specifikace výrobku

Model - SF SH

Metoda připojení - Drátové připojení

Napájení USB - 5V

Rozměry balení - Přibližně 248 * 143 * 285 mm

Pracovní proud USB - ≤50mA

Rozměry výrobku - Přibližně 175 * 105 * 257 mm

Provozní teplota - 10–40 °C

Hmotnost výrobku - Přibližně 2320 g

Provozní vlhkost - 20–80 %

Značka: PXN / **Model:** SF SH

Název produktu: Řadicí páka

Výrobce: Shenzhen PXN Electronics Technology Co., Ltd

Země původu: Čína

Web: www.e-pxn.com

E-mail podpory: support@e-pxn.com

Adresa výrobce: 1701-1706(01), Building 8, Zhongxi Xiangbinshan Garden, Fenghuanggang Community, Xixiang Street, Baoan District, Shenzhen, China



Zástupce v EU (EC REP)

EUREP GmbH

Unterlettenweg 1a

85051 Ingolstadt

Germany

+49 841 8869 7744

eurep@eurep-gmbh.com

„PXN“ je registrovaná ochranná známka společnosti Shenzhen PXN Electronics Technology Co., Ltd

Prohlášení o shodě s FCC:

Toto zařízení splňuje část 15 pravidel FCC. Provoz je podmíněn následujícími dvěma podmínkami:

1. Toto zařízení nesmí způsobovat škodlivé rušení, a
2. Toto zařízení musí akceptovat jakékoli rušení, včetně rušení, které může způsobit nežádoucí provoz.

Poznámka: Toto zařízení bylo testováno a shledáno v souladu s limity pro digitální zařízení třídy B podle části 15 pravidel FCC. Tyto limity jsou navrženy tak, aby poskytovaly přiměřenou ochranu proti škodlivému rušení v obytných instalacích. Toto zařízení generuje, používá a může vyzařovat vysokofrekvenční energii a pokud není instalováno a používáno v souladu s pokyny, může způsobovat škodlivé rušení rádiových komunikací.

